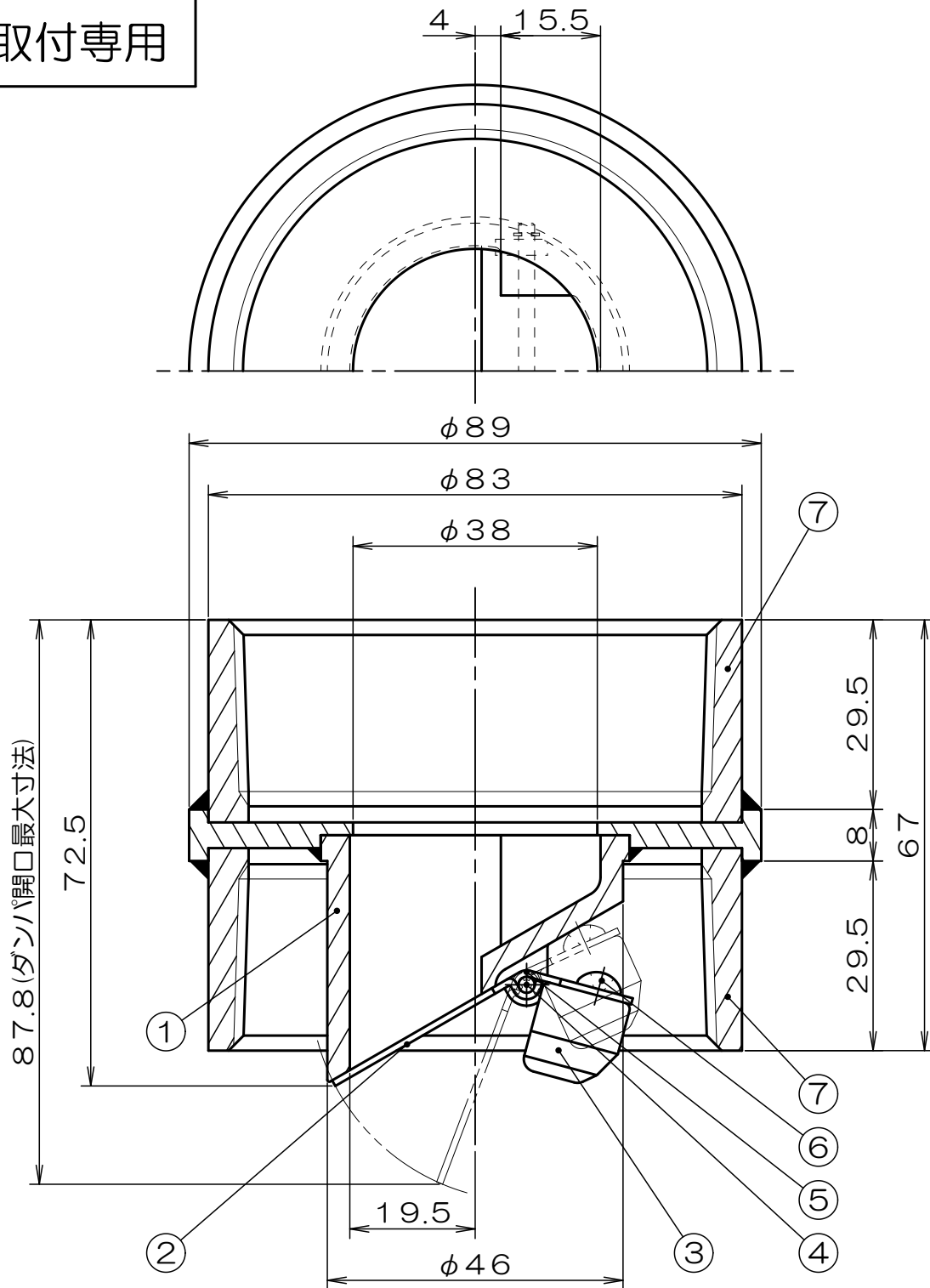


垂直取付専用



| | | | |
|--------|------------|----------|---------|
| 7 | テーパソケット65A | SUS304 | Rc2 1/2 |
| 6 | なべ小ネジ | SUS304 | |
| 5 | E型止め輪 | SUS304 | |
| 4 | シャフト | SUS304 | |
| 3 | バランスウエイト | C3771 | Crメッキ |
| 2 | ダンパ | SUS304 | |
| 1 | 本体 | SCS13 | |
| 符号 | 部品名称 | 材質 | 備考 |
| 単位: mm | | 尺度: None | 3 画法 |

※本品は、定期的なメンテナンスを必要とします。

※耐熱温度は800℃です。

※本品は必ず手締めで取り付けてください。

※異種金属配管との接続は電解腐食が発生する為使用できません。



| | |
|------|------------------|
| 名称 | ウォーターベスト |
| 商品名 | SUSソケット65A組込(中間) |
| 図面番号 | G7068660 |