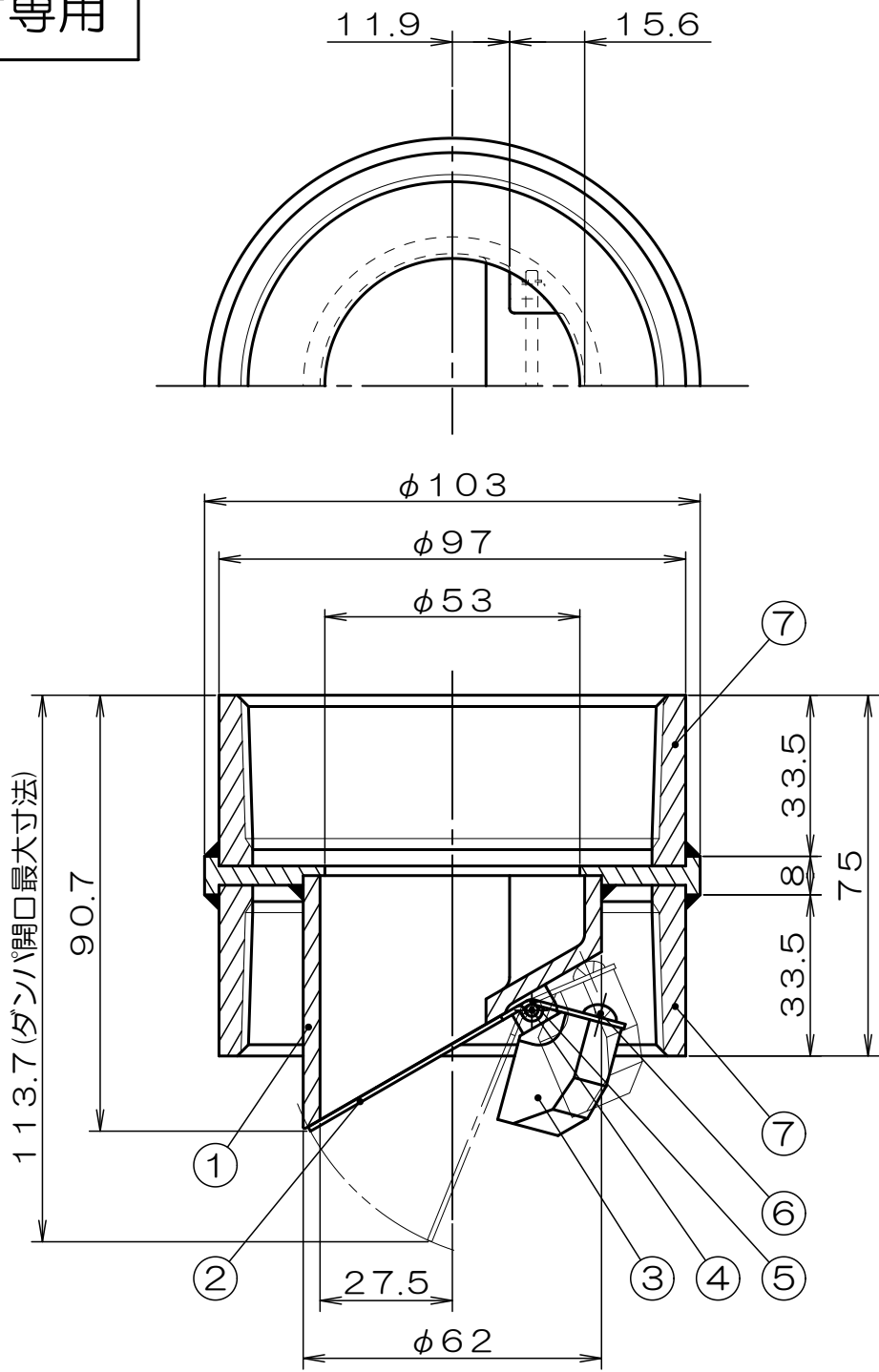


垂直取付専用



7	テーソケット80A	SUS304	Rc3
6	なべ小ネジ	SUS304	
5	E型止め輪	SUS304	
4	シャフト	SUS304	
3	バランスウエイト	C3604	Crメッキ
2	ダンパ	SUS304	
1	本体	SCS13	
符号	部品名称	材質	備考
単位: mm		尺度: None	3 画法

※本品は、定期的なメンテナンスを必要とします。
 ※耐熱温度は800℃です。
 ※本品は必ず手締めで取り付けてください。
 ※異種金属配管との接続は電解腐食が発生する為
 使用できません。

	名称	ウォーターベスト
	商品名	SUSソケット80A組込(中間)
	図面番号	G7068700