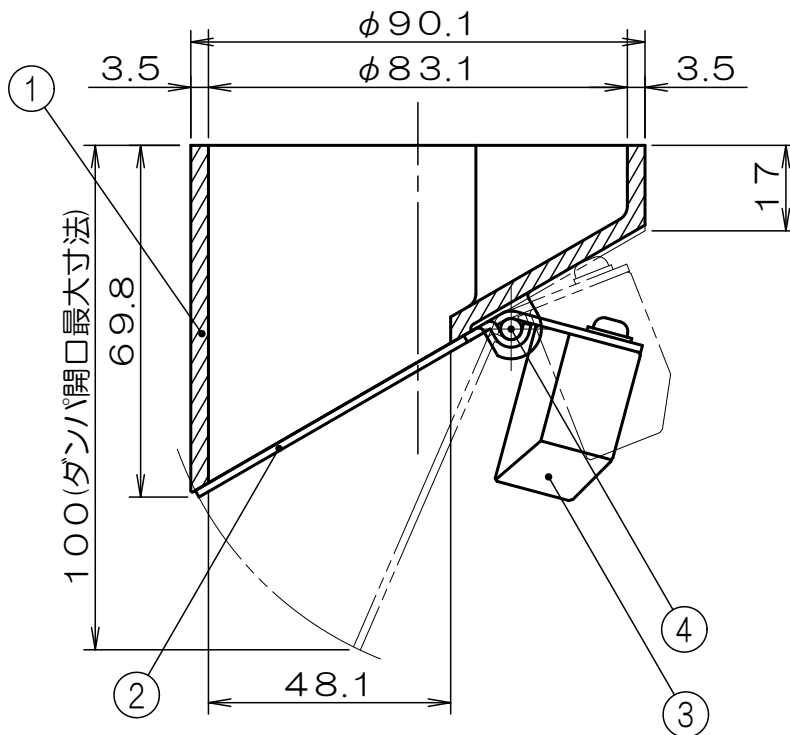
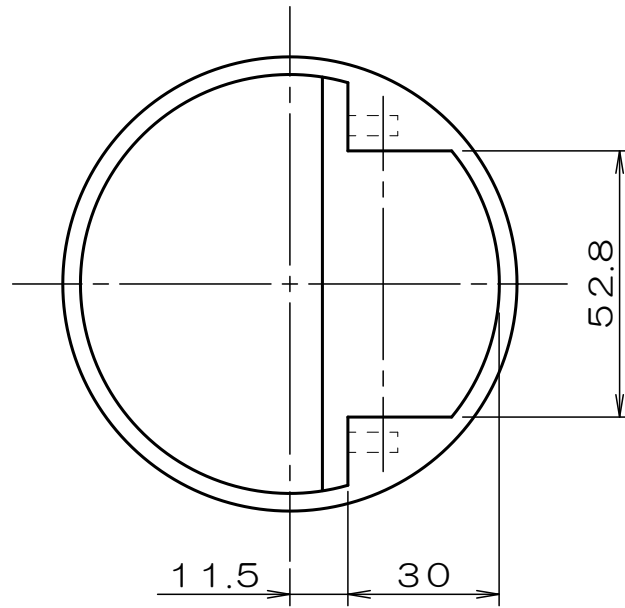


垂直取付専用



| | | | |
|----|----------|----------|-------|
| 4 | シャフト | SUS304 | |
| 3 | バランスウエイト | C3604 | Crメッキ |
| 2 | ダンパ | SUS304 | |
| 1 | 本体 | SCS13 | |
| 符号 | 部品名称 | 材質 | 処理 |
| | 単位: mm | 尺度: None | 3 画法 |

※本品は、定期的なメンテナンスを必要とします。

※耐熱温度は800℃です。



| | |
|------|---------------------|
| 名称 | ウォーターベスト |
| 商品記号 | ステンレス製 SCS100 typeA |
| 図面番号 | G7062882 |