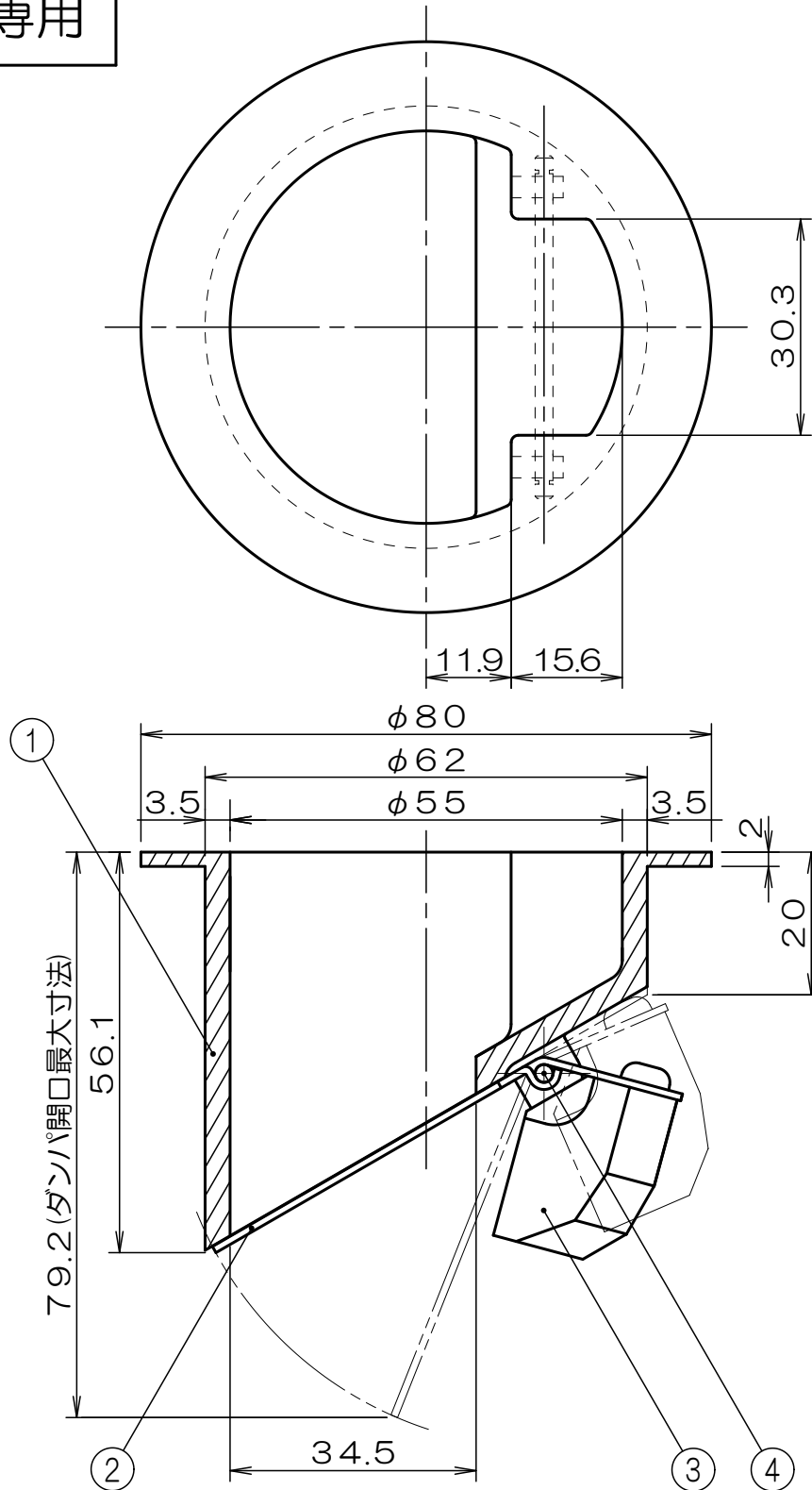


垂直取付専用



4	シャフト	SUS304	
3	バランスウエイト	C3771	Crメッキ
2	ダンパ	SUS304	
1	本体	SCS13	
符号	部品名称	材質	処理
	単位: mm	尺度: None	3 画法

※本品は、定期的なメンテナンスを必要とします。  
 ※耐熱温度は800℃です。



名称	ウォーターベスト
商品記号	ステンレス製 SCS80 typeB
図面番号	G7062871