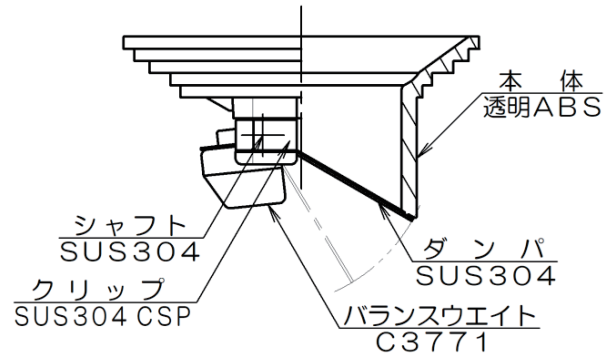
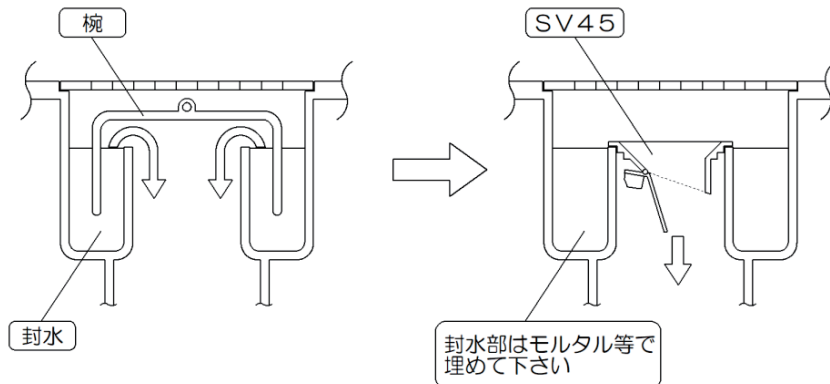


## ウォーターベスト 床排水改修用 SV45取付要領



品名	接続配管
SV45	塩ビ管：VP/VU40、VP/VU50 SGP管：SGP40A、SGP50A



### ●SV45 腕型トラップへの取り付け方法

1. 腕型トラップの腕を取り外します。
2. 配管上部の水分・油分・汚れを取り除きます。
3. 配管上部にコーキング剤を塗布します。
4. 配管の上にSV45をかぶせて、上から押し込みます。

## ウォーターベスト 警告・注意事項

- ⊘ 本品はメンテナンス（点検・清掃）を必要とします。  
周囲にメンテナンススペースを取って下さい。
  - ⊘ 本品は樹脂を使用している為火のそば、衝撃を受ける場所、歪が掛かる場所での保存、使用はできません。樹脂に有害な化学薬品が流入する環境下では使用できません。
  - ⊘ 本品は完全に液体、気体を封じる物ではありません。  
使用に際し下流から有害な液体、気体の発生場所での使用はできません。
  - ⊘ 本品に繰り返し熱衝撃を与えないで下さい。  
配管部材との熱膨張差により破損する可能性があります。
  - ⊘ 本品に固体及び粘性の高い物質を流さないで下さい。動作不良を起す原因になります。
  - ⊘ 水没した状況での使用はできません。
  - ⊘ 本品を改造しての使用はしないで下さい。
  - ⊘ 本品に接着剤や塗料の付着及び周囲の物が干渉しない様に取り付けて下さい。  
作動しない可能性があります。
  - ⊘ SV45の耐熱温度は70℃です。
- 
- ⚠ 本品に付着物が発見された時には、速やかに清掃し付着物を除去して下さい。
  - ⚠ 連続した排水に使用した場合、臭気・ガス等が逆流する事があります。
  - ⚠ 接続方向が決まっておりますので、上流側・下流側を正しい向きに接続して下さい。
  - ⚠ 取り付けに際し、KWY、KWCシリーズ以外は垂直に取り付けて下さい。  
傾けた状態、横向きに取り付ける事はできません。
  - ⚠ 長時間使用しない場合はダンパーの作動を点検確認して下さい。
  - ⚠ 本品の清掃の際、ダンパーの可動部及びシャフト可動部等を曲げないで下さい。