

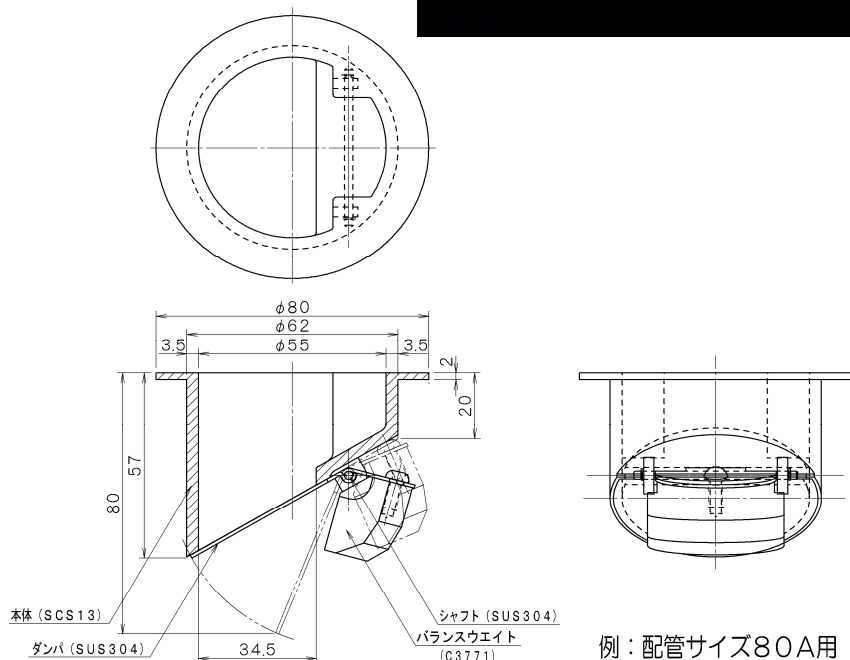
ステンレス製ウォーターベスト (メカニカルトラップ)



- 配管下流からの臭気・害虫等を防ぎ、排水時のみダンパが開きます
- 建屋内火災時の緊急排水、防火区画に対応し、煙等の流入を防ぎます
- ステンレス製ですので、薬品に強い構造となっています

◎納入実績

- 九州電力株式会社 川内発電所
- 九州電力株式会社 玄海発電所
- 関西電力株式会社 大飯発電所
- 北海道電力株式会社 泊発電所
- サッポロビール株式会社 仙台工場
- サッポロビール株式会社 北海道工場
- 日本原燃株式会社 再処理工場
- 株式会社明治 十勝工場



◎ウォーターベスト従来品との違い

	ステンレス製	従来品
主材質	SCS13	ABS樹脂+Crメッキ
耐熱温度	800℃	90℃
燃焼性	不燃性	難燃性
薬品性	耐薬品性	非対応

本品は受注生産品ですので使用に際しましてはお問い合わせください

※排水管 50A・65A・80A・100A用

株式会社 東栄工業
TOEI

〒150-0001 東京都渋谷区神宮前 2-26-6
TEL 03-3405-1081 FAX 03-3405-1082

URL <https://www.toei-kogyo.co.jp>
MAIL info@toei-kogyo.co.jp



ISO 9001 認証取得