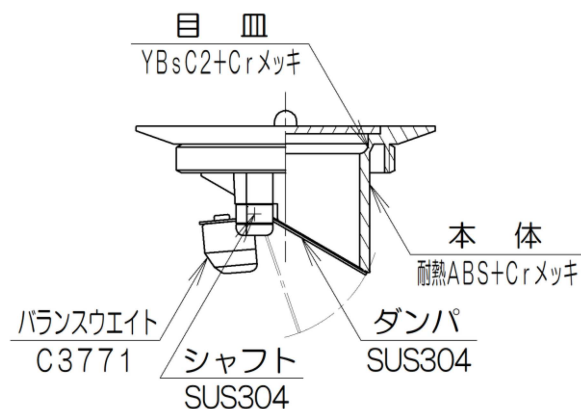
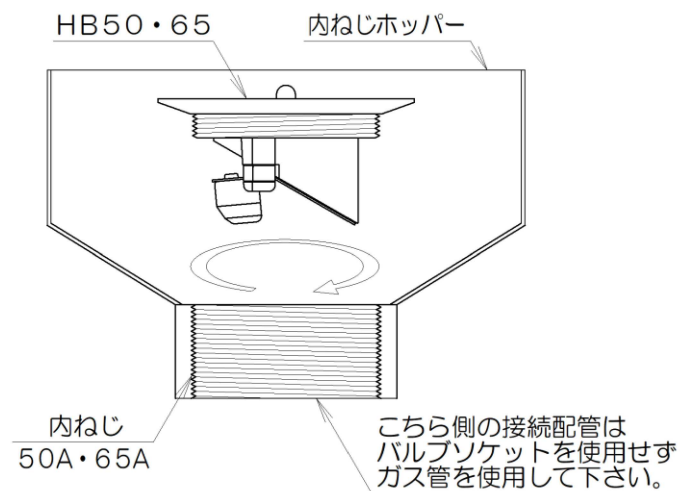


ウォーターベスト 鉄ホッパー取付用 HBシリーズ取付要領



品名	接続配管	対応ホッパーサイズ例 (ねじ径×受口内径)
HB50	50A	50A×φ100、50A×φ125、50A×φ150
HB65	65A	65A×φ125、65A×φ150



- 市販の鉄ホッパー内ねじタイプに内側よりねじ込みで取り付けるタイプです。
- 本品を取り付ける場合は、ホッパーの二次側にバルブソケットを使用せずガス管を使用して下さい。
- このサイズ以外のSGP管は異径ソケットで口径を変換してください。
- 塩ビ配管の場合は、インクリーザー用対応品をご用意しておりますのでお問い合わせください。

ウォーターベスト 警告・注意事項

- ⊘ 本品はメンテナンス（点検・清掃）を必要とします。
周囲にメンテナンススペースを取ってください。
- ⊘ 本品は樹脂を使用している為火のそば、衝撃を受ける場所、歪が掛かる場所での保存、使用はできません。樹脂に有害な化学薬品が流入する環境下では使用できません。
- ⊘ 本品は完全に液体、気体を封じる物ではありません。
使用に際し下流から有害な液体、気体の発生場所での使用はできません。
- ⊘ 本品に繰り返し熱衝撃を与えないでください。
配管部材との熱膨張差により破損する可能性があります。
- ⊘ 本品に固体及び粘性の高い物質を流さないでください。動作不良を起す原因になります。
- ⊘ 水没した状況での使用はできません。
- ⊘ 本品を改造しての使用はしないでください。
- ⊘ 本品に接着剤や塗料の付着及び周囲の物が干渉しないように取り付けてください。
作動しない可能性があります。
- ⊘ ホッパーに取り付ける場合、手締めで取り付けてください。
工具で取り付けると本品が割れる可能性があります。
- ⊘ 本品を取り付ける場合、ホッパーの二次側には塩ビバルブソケットはご使用できません。
ガス管をご使用ください。
- ⚠ 本品に付着物が発見された時には、速やかに清掃し付着物を除去してください。
- ⚠ 連続した排水に使用した場合、臭気・ガス等が逆流する事があります。
- ⚠ 接続方向が決まっておりますので、上流側・下流側を正しい向きに接続してください。
- ⚠ 取り付けに際し、K W Y、K W Cシリーズ以外は垂直に取り付けてください。
傾けた状態、横向きに取り付ける事はできません。
- ⚠ 長時間使用しない場合はダンパーの作動を点検確認してください。
- ⚠ 本品の清掃の際、ダンパーの可動部及びシャフト可動部等を曲げないでください。

