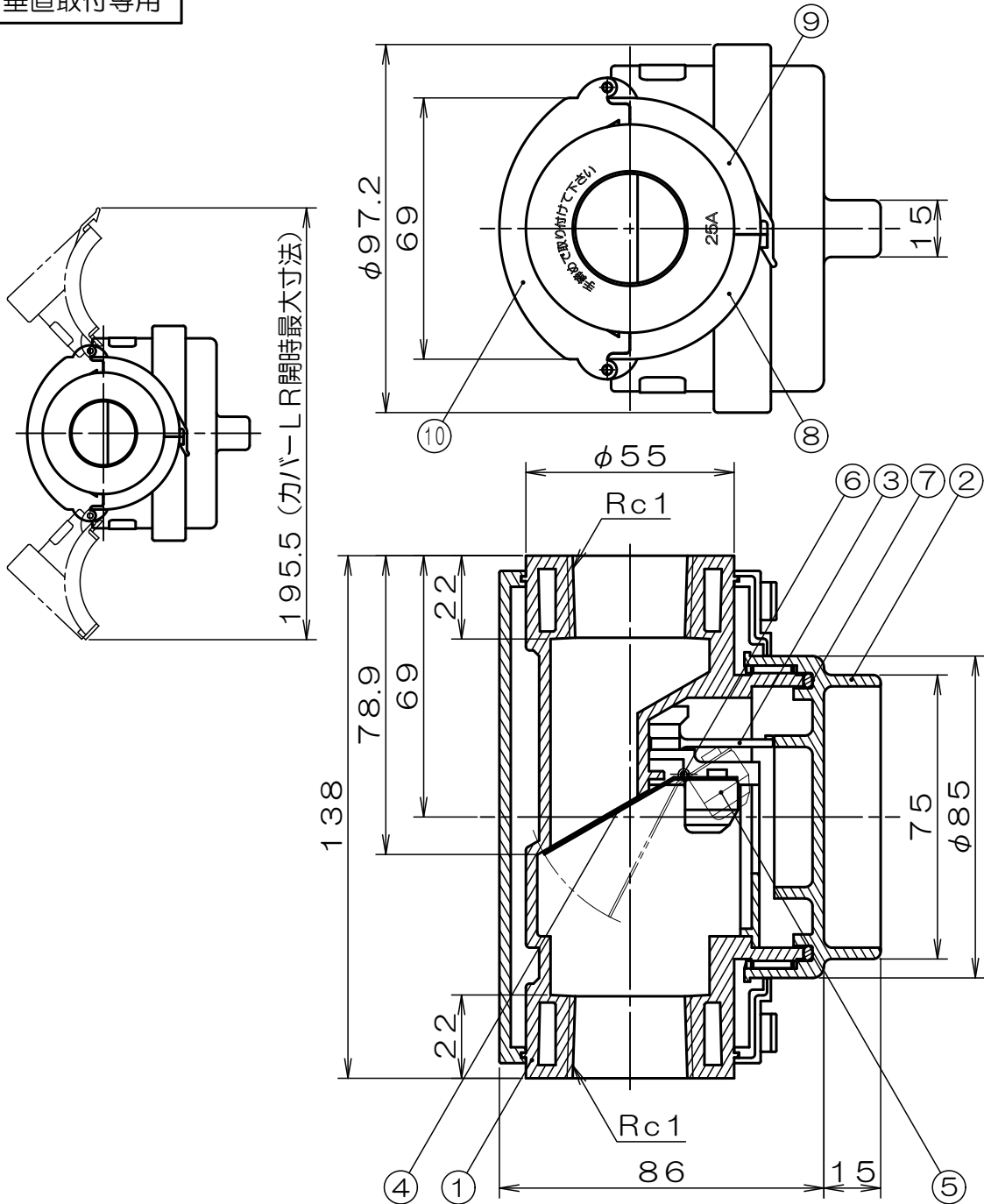


垂直取付専用



10	固定カバー	耐候性PC	
9	前カバーR	耐候性PC	
8	前カバーL	耐候性PC	
7	Oリング	シリコンゴム	
6	シャフト	SUS304	
5	バランスウエイト	C3771	Crメッキ
4	ダンパ	SUS304	
3	リテーナー	PC	
2	メンテナンスキャップ	耐候性PC	
1	本体	PC	
符号	部品名称	材質	処理
単位: mm		尺度: None	3 画法

※本品は、定期的なメンテナンスを必要とします。

※カバーL Rを開いた後に、メンテナンスキャップを取り外してダンパ・リテーナーを引き出す事によりダンパが取り出されて清掃が出来ます。

※許容排水量：39ℓ/min

※耐熱温度：110℃

※空調機等の排水に使用する場合の許容静圧は  
-1000 ≤ P s ≤ 0Paです。



名称	ウォーターベスト
商品記号	耐候性 KWAP 25
図面番号	G7071522